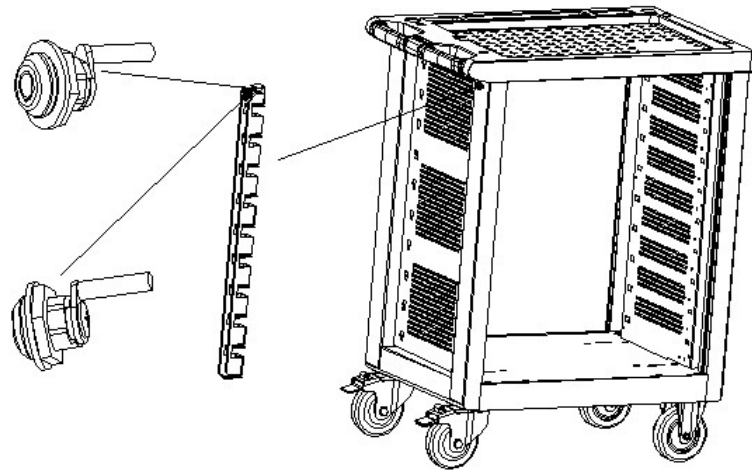


Brug for værktøj: SL5.5 skruetrækker, PH2 skruetrækker, 22 mm dyb fatning

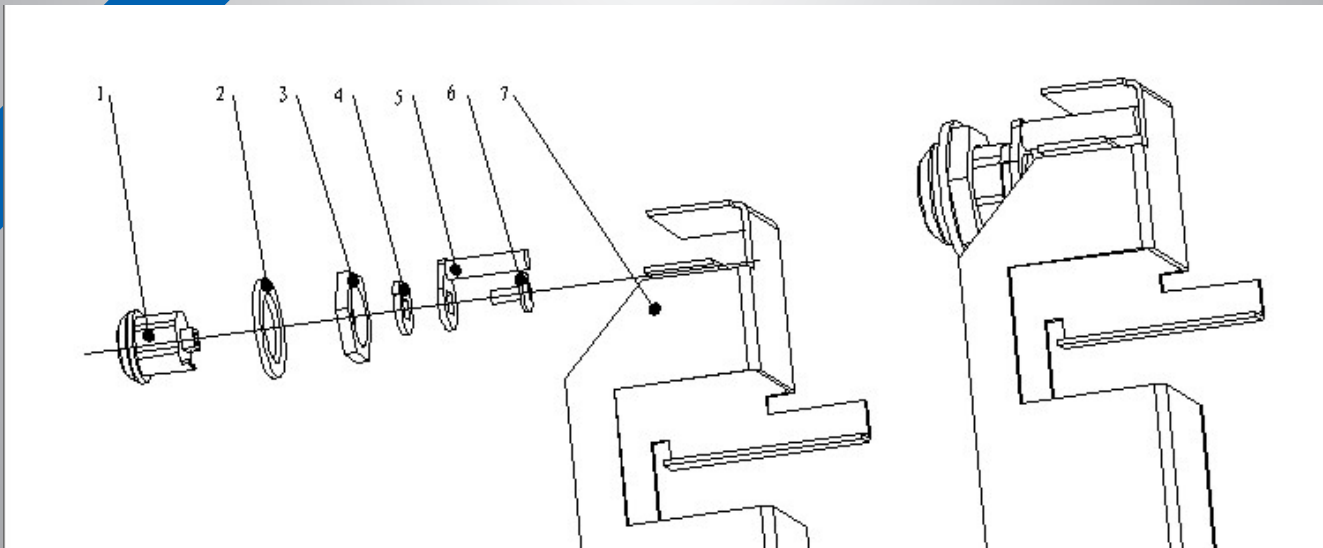
Før du skifter låsen, skal du indse konstruktionen
Placeringen af midterlåsen i vognens venstre sideplade, se venligst billedet som nedenfor.



中央锁系统位置分布图



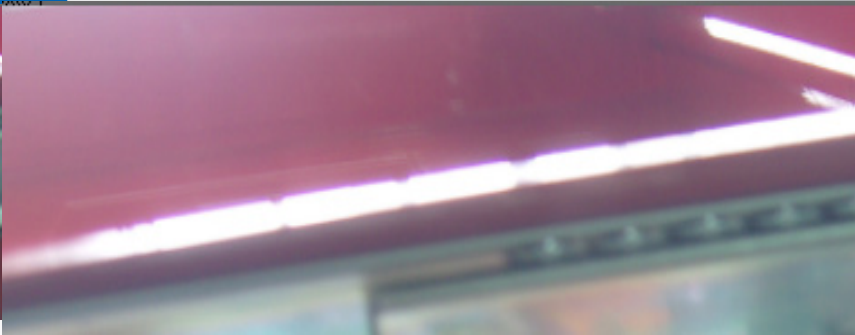
Centerlåsesystemet har 7 tilbehør som nedenfor:



1. Låsecylinder
2. Skive
3. Låsemøtrik
4. Locator
5. Glidestift
6. Fladhovedbolt
7. Midterlåsestang

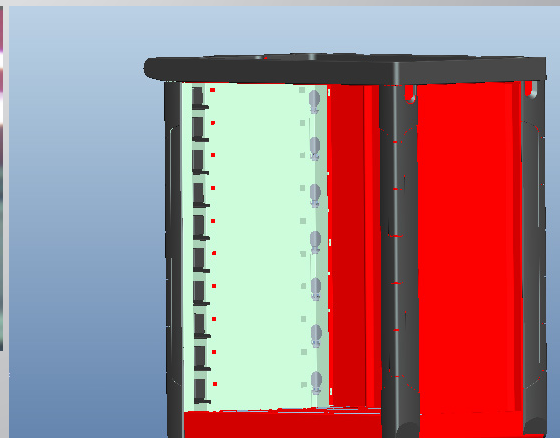
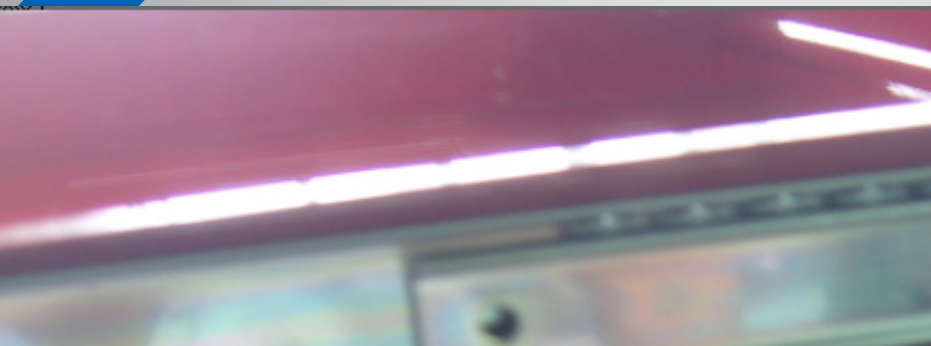
Trin til at skifte låsen

1, Brug SL5.5-skruetrækkeren til at tømme skuffen ud



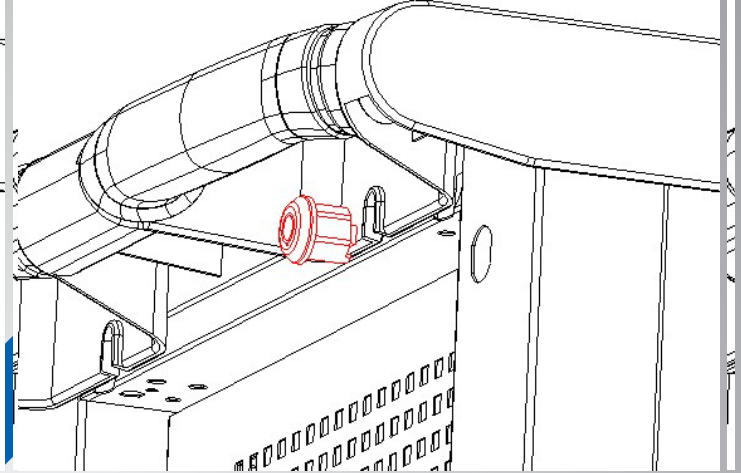
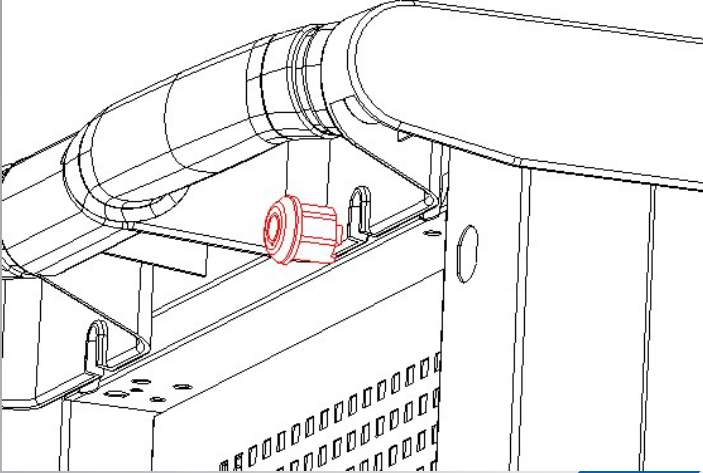
Træk skuffen ud, brug SL5.5-skruetrækkeren til at indsætte mellemrummet mellem skuffe og skinne, løs skuffens knap og løft skuffen op. En anden side også bruge denne måde, skuffen kan skilles ad.

2. Skil skinnerne ad: venstre skinne, tag fat i skinnen for at trække skinnen ud øverst til højre. Højre skinne, tag fat i skinnen for at trække skinnen ud øverst til venstre.

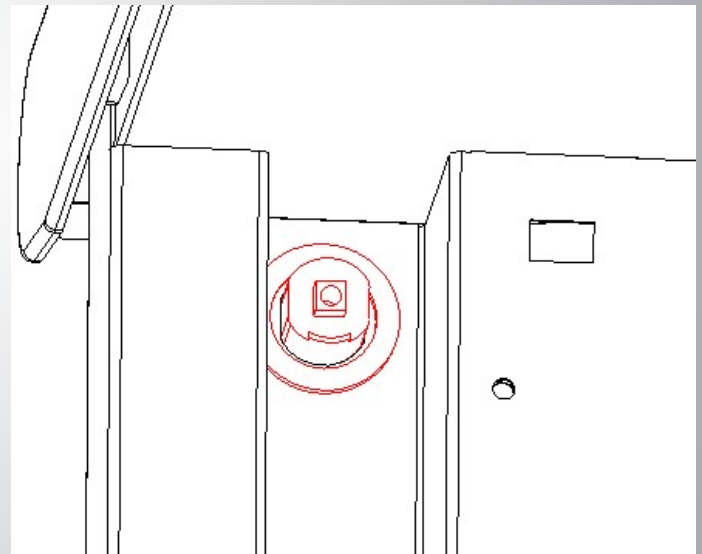
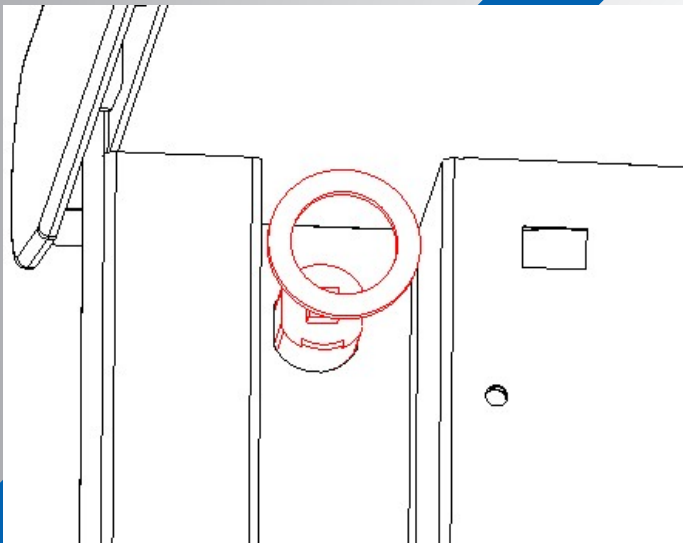


3. Tag låsestangen ned og skift låsen

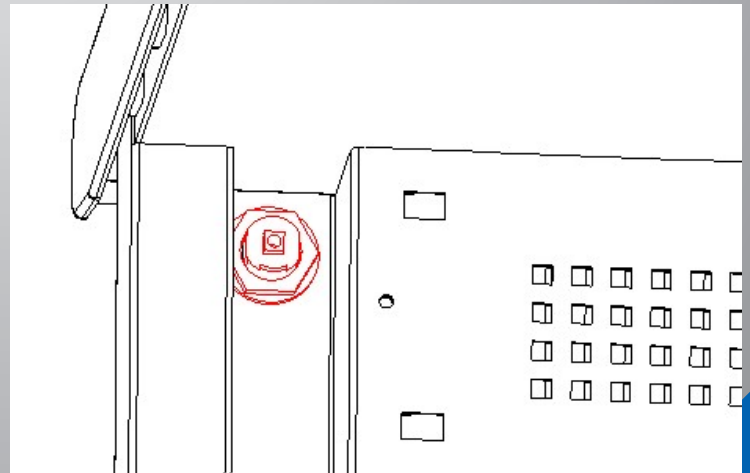
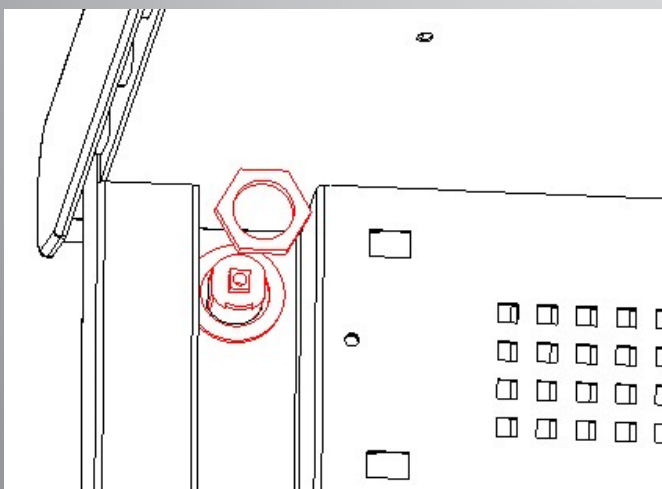
3.1 Brug det 22 mm dybe værktøj og andre værktøjer til at tage den ødelagte lås ned, indsæt den nye låsecylinder (del 1) udefra, se billedet som nedenfor:



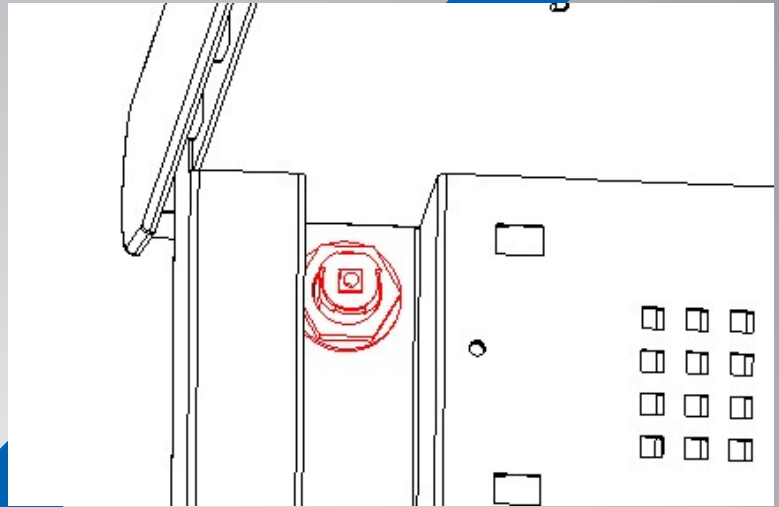
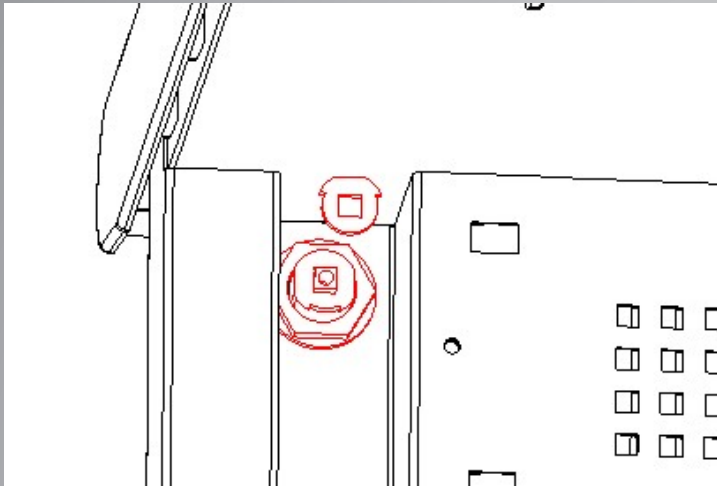
3.2. Brug skiven (del 2) dæk låsecylinderen (del 1) fra indersiden



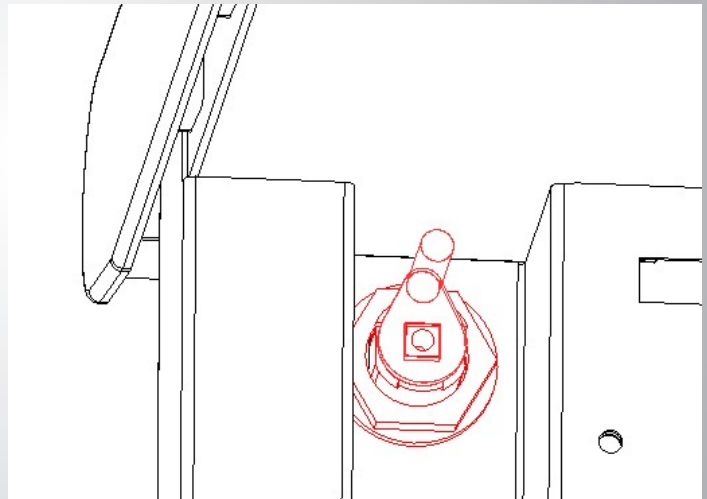
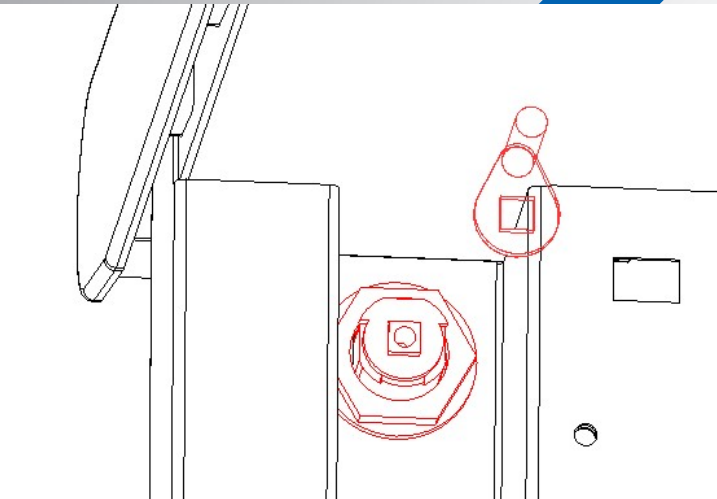
3.3. Brug låsemøtrikken (del 3) til at dække låsecylinderen (del 1) fra indersiden og brug den 22 mm dybe holder til at fastgøre den.



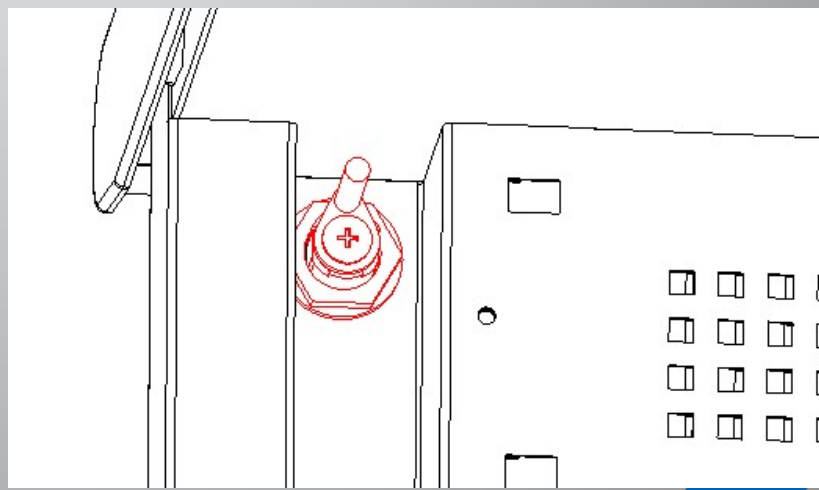
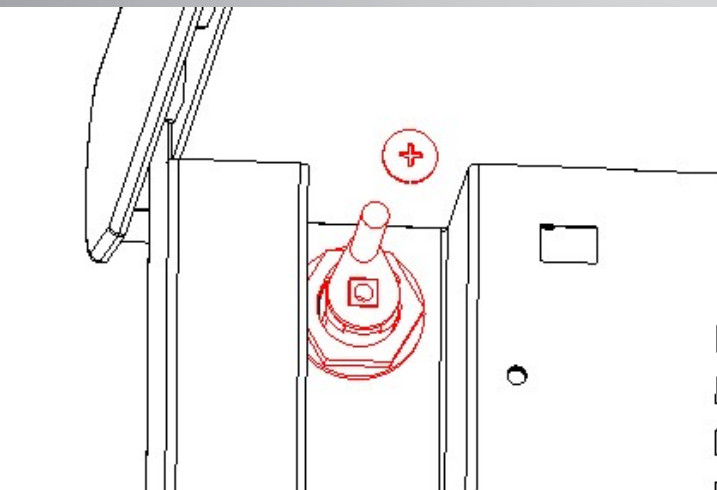
3.4. Brug placeringspladen (del 4) til at dække låsecylindern (del 1)



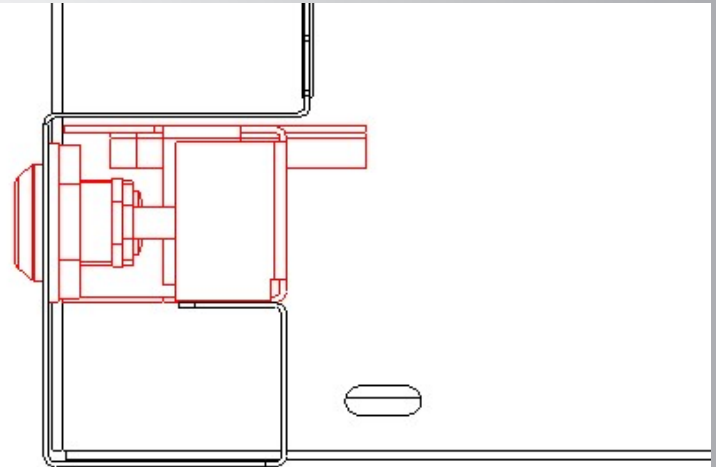
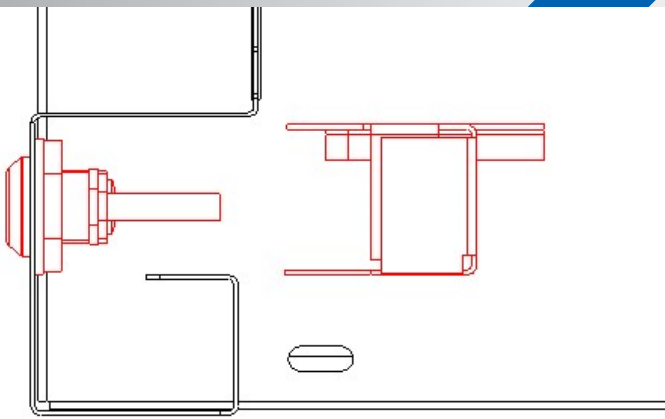
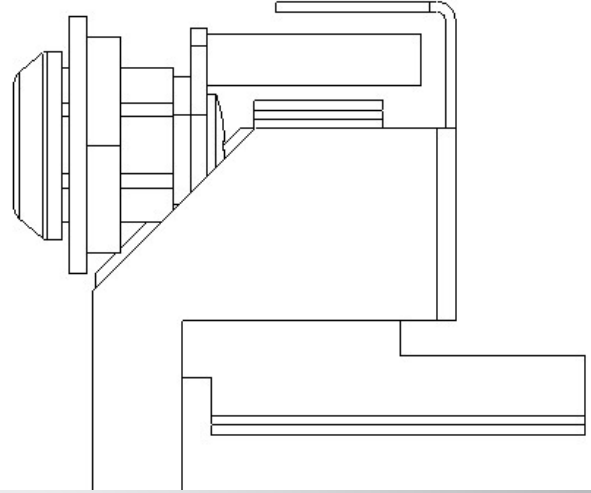
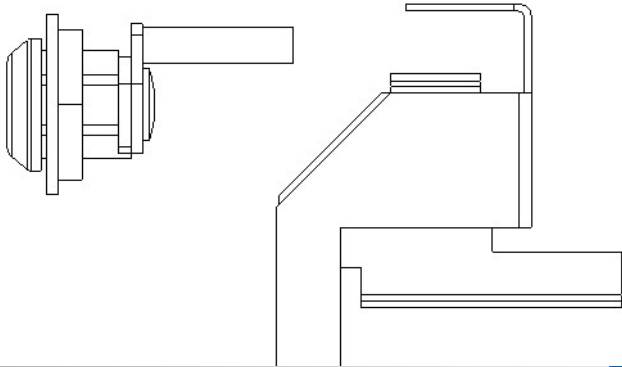
3.5. Brug glidestiften (del 5) til at samle til låsecylindern (del 1)



3.6. Brug fladhovedbolten (del 6) til at indsætte låsecylindern (del 1), og brug Philips-skruetrækkeren til at skrue den.



3.7, Lad den midterste låsestang (del 7) blive fastgjort på glidestiften (del 5).



4. Saml skinnerne og skufferne. Saml først skinnerne, juster hulstedet for at fastgøre det. Og saml så skufferne.

